

Vi er din seriøse SAMARBEJDSPARTNER til Byggeri...

300621 - Der bruges fotohånd for evt. trykfejl.

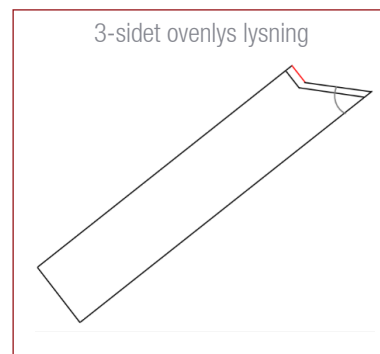
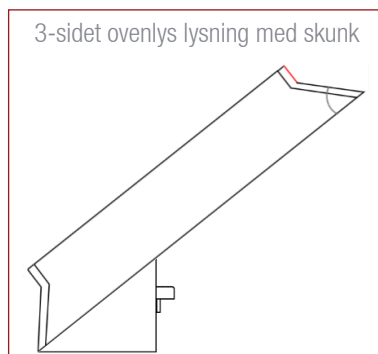
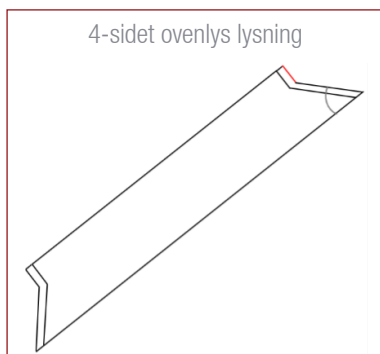
Skylight Lysning

Skylight systemet er udviklet efter NIC Danmarks principper, der sikrer dig som håndværker en række fordele, såsom besparelser på opsætning og flot finish.

Med Skylight Lysninger opnår du en nem og hurtig montering. Vores specielt udviklede beslag og færdigbehandlede overflader gør, at der efter montering ikke er synlige skruer eller sømhuller.

Fakta

Skylight Lysninger anvendes til inddækning ved ovenlys vinduer. NIC Denmark tilbyder 3-sidet og 4-sidet ovenlys lysning samt skunk version. Lysningerne leveres i 12 mm lysningsplade i MDF, fugtfast MDF eller PVC. Gerigterne er skåret i gering i hjørnerne og kan limes i lysningspladen ved montering.



Fordele ved Skylight lysninger

- ✓ Intet unødigt materiale spild
- ✓ Hurtig montering
- ✓ Færdigbehandlet overflade
- ✓ Forbedret isoleringsmulighed
- ✓ Ensartethed ved levering
- ✓ Ingen synlige monteringsmærker
- ✓ Kræver kun et minimum af værktøj
- ✓ Mulighed for at medlevere bundplade i laminat

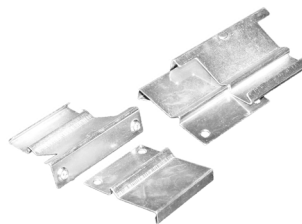
Tilbehør til Skylight lysninger



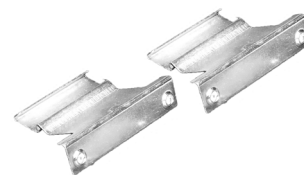
NIC Clipon clips



Geringsbeslag



Skylight beslag



Støttebeslag