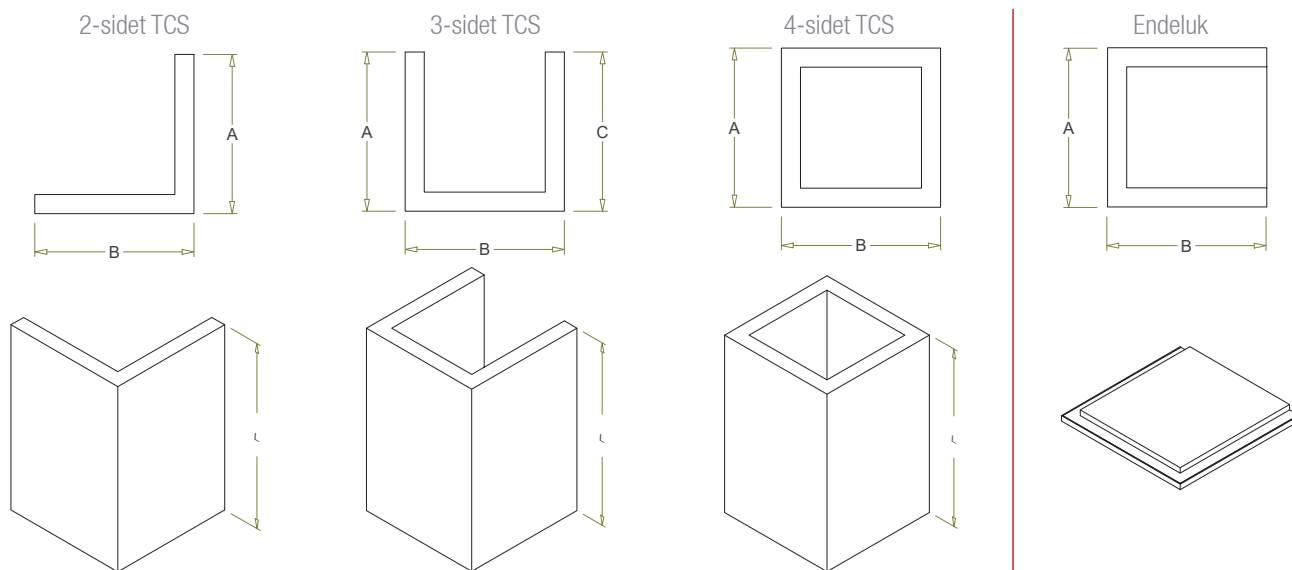


Måltagningskema

TUBE COVER SYSTEM (TCS)

Projekt: _____

Typer



Samlinger

V-spor samling



Fer og not samling



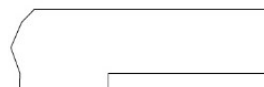
Kantprofiler



Renskåret / skarpkantet



Not til TCS-vinkelbeslag



Fer til not i f.eks. karm



Skrå kant til f.eks. skylight bågplade

Måltagning

Pos. Nr.	Antal	Type	A - dybde	B - bredde	C - dybde	L - længde	Samling		A - kantprofil				B / C - kantprofil					
							V-spor	Fer/not	Skarp	Not	Fer	Skrå	Skarp	Not	Fer	Skrå		

Bemærkning:

Udfyldes af NIC Denmark:

Tegning nummer: _____ Projekt nummer: _____